

MXSU 60 Hz 立式多段直結泵浦(靜音型)



結構

立式多段直結不鏽鋼泵浦，馬達底蓋為黃銅材質
入口與底殼連接，出口與上部外殼連接
馬達以所輸送液體冷卻(水冷式馬達)
雙軸封含油封室

應用

無雜質、不具腐蝕性之乾淨水
家庭、民生及工業之應用
安裝於通風不好之狹窄場所
安裝於容易積水之地點
安裝於暴露於水注噴射之地方
適用於低噪音之需求

操作條件

液體溫度至 35°C
泵浦本體可承受之最大壓力值: 10 bar.
連續運轉

馬達

2 極感應電動馬達，60Hz (n = 3450 rpm)

MXSU: 三相 220V

三相 380V

MXSUM: 單相 220V，附過熱保護器

依需求提供附電容器之控制盒(僅 220V)

電線：H07RN-F, 4 G 1 mm²，長度 2 m

絕緣等級：F

保護等級：IP 68

三層浸漬防潮線圈

結構設計符合 IEC 355-2-41 及 EN 60335-2-41 之規範

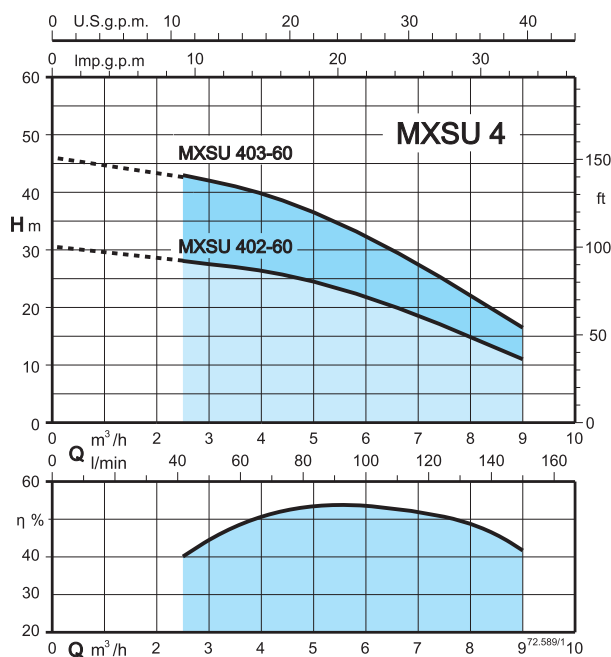
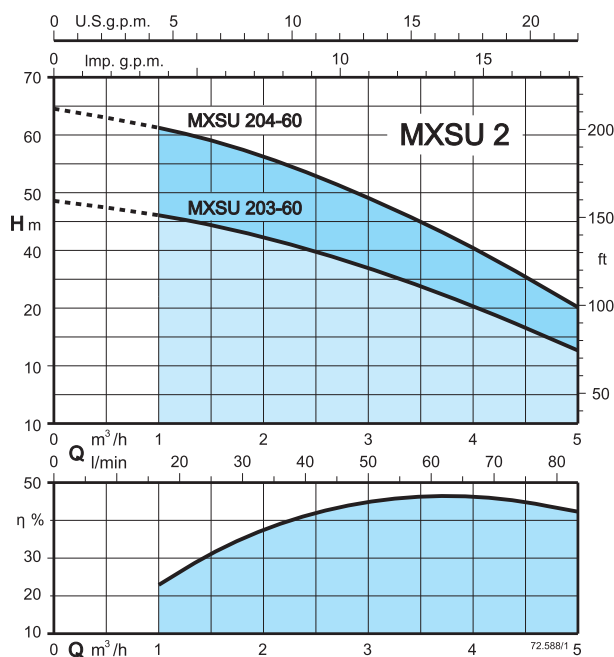
材質

結構	材質
泵浦外罩 吸入端外殼 導葉輪 葉片 軸封油蓋 軸套 馬達外殼 泵浦軸心	不鏽鋼 AISI 304
馬達底蓋 彎管	黃銅 鍍鎳黃銅
上機械軸封 下機械軸封	滑石，碳精，NBR 氧化鋁陶瓷，碳化矽，NBR
軸封潤滑油	食品或是製藥機器所使用之潤滑油

特別需求

- 其他電壓值

性能 n = 3450 rpm



性能 n = 3450 rpm

3~	220 V 380 V			1~	220 V 電容器				P ₂		Q	m ³ /h									
	A	A	IA/IN		A	μF	V	IA/IN	kW	HP		0	1	1,5	2	2,5	3	3,5	4	4,5	5
MXSU 203-60/A	4,1	2,4	3,2	MXSUM 203-60/A	6,5	20	450	3,3	0,75	1	H _m	48,5	46	44,3	42	39,5	36,8	33,8	30,2	26,5	22,5
MXSU 204-60/A	4,8	2,8	3,75	MXSUM 204-60/A	7	25	450	3,3	0,9	1,2		64,5	61	59	56	52,7	49	45	40,3	35,3	30

3~	220 V 380 V			1~	220 V 電容器				P ₂		Q	m ³ /h									
	A	A	IA/IN		A	μF	V	IA/IN	kW	HP		0	2,5	3	3,5	4	5	6	7	8	9
MXSU 402-60/A	4,8	2,8	3,75	MXSUM 402-60/A	7	25	450	3,3	0,9	1,2	H _m	30,5	28	27,5	27	26	24	21	18	14,5	11
MXSU 403-60/A	5,6	3,2	3,2	MXSUM 403-60/A	7	25	450	3,3	1,1	1,5		46	42,5	41,5	40,5	39	36	32	27,5	22	16,5

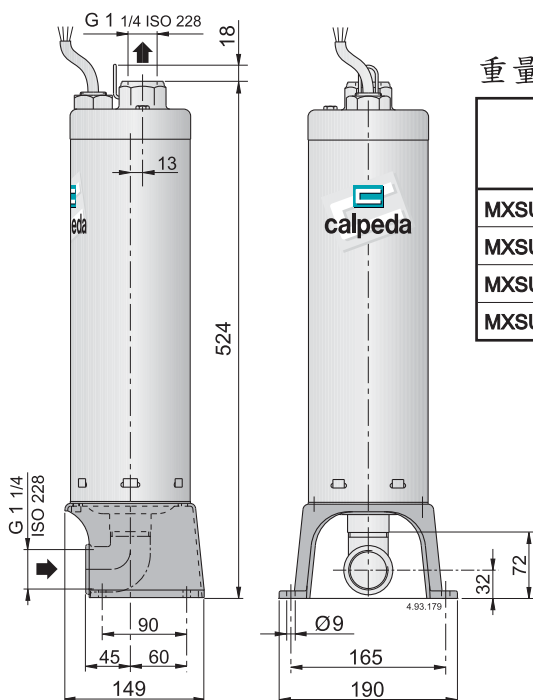
P₂馬達額定輸出功率

IA/IN = D.O.L. 啟動電流 / 額定電流

測試結果是以不含氣泡之乾淨冷水測量所得之數據

誤差值根據ISO 9906之標準

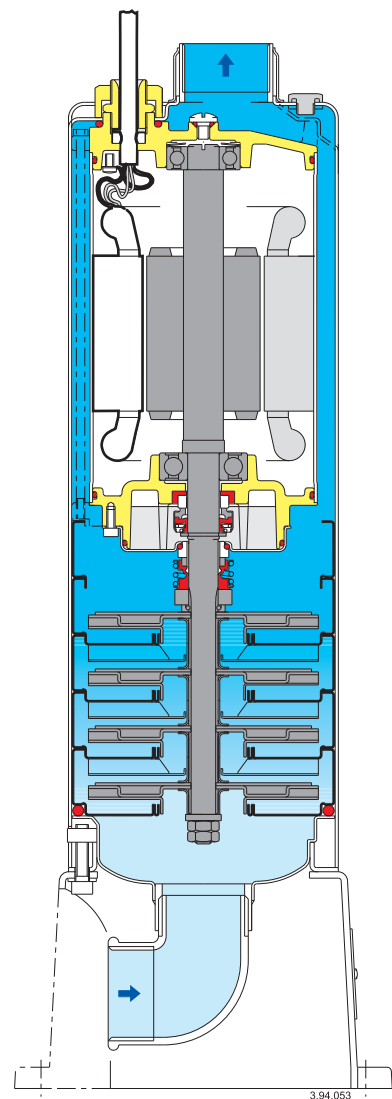
尺寸及重量



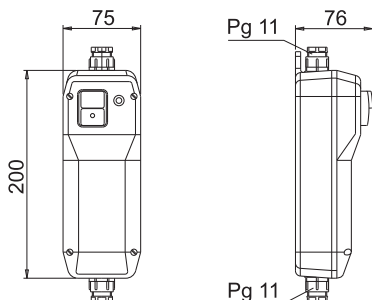
重量

泵浦	kg	
	MXSU	MXSUM
MXSU(M) 203-60/A	10.4	12.4
MXSU(M) 204-60/A	12.1	13.9
MXSU(M) 402-60/A	11.1	12.9
MXSU(M) 403-60/A	11.7	13.4

構造



單相泵浦之控制盒 (依需求提供)



泵浦	控制盒 型號	電容器 450 Vc
MXSUM 203-60/A	QM 11	20 μ F
MXSUM 204-60/A	QM 12	25 μ F
MXSUM 402-60/A		
MXSUM 403-60/A		

重量 kg 0,4